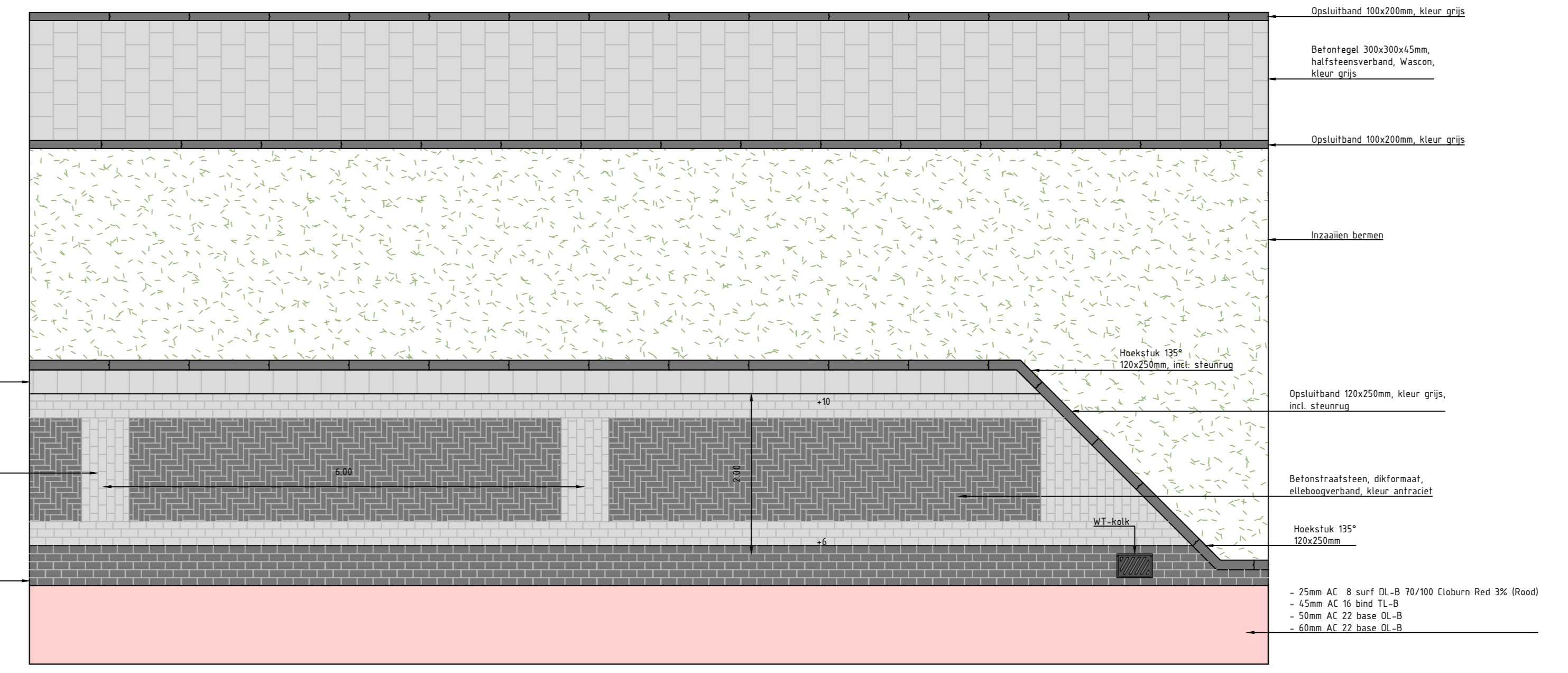
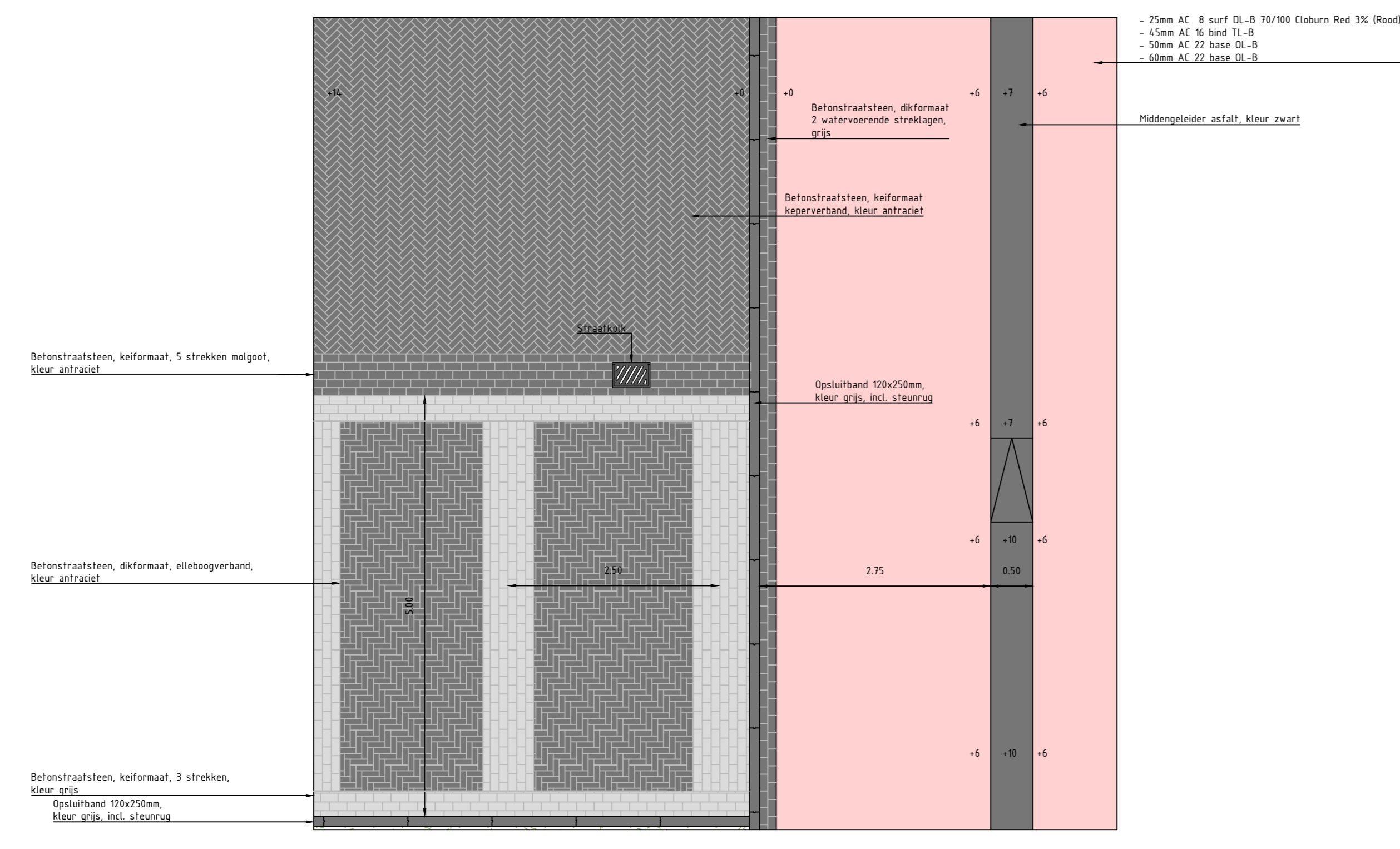


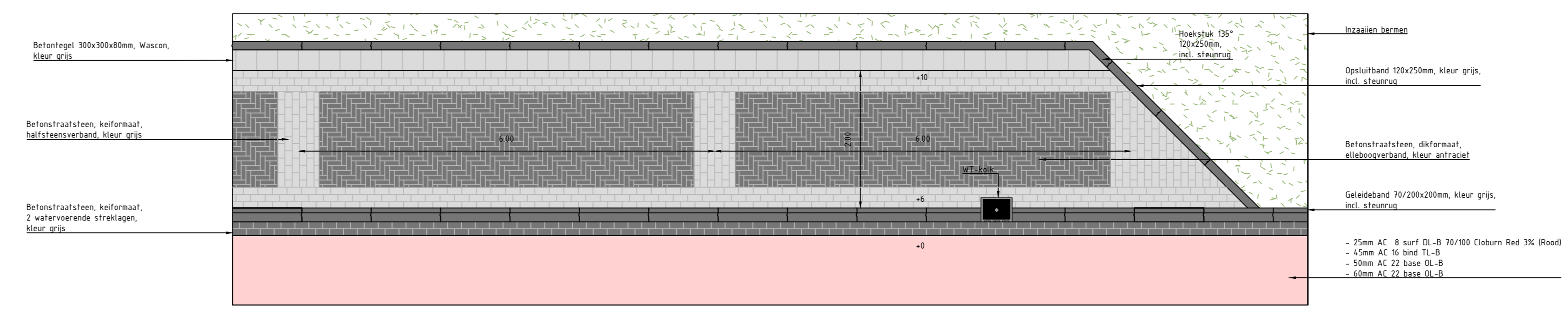
Detail 1
Schaal 1:50



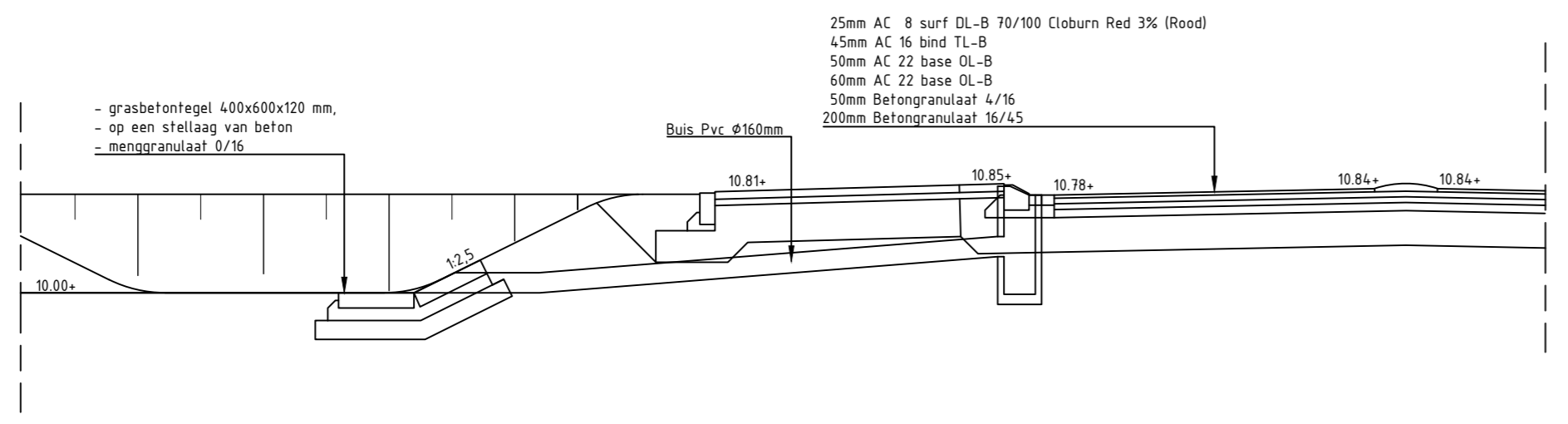
Detail 2
Schaal 1:50



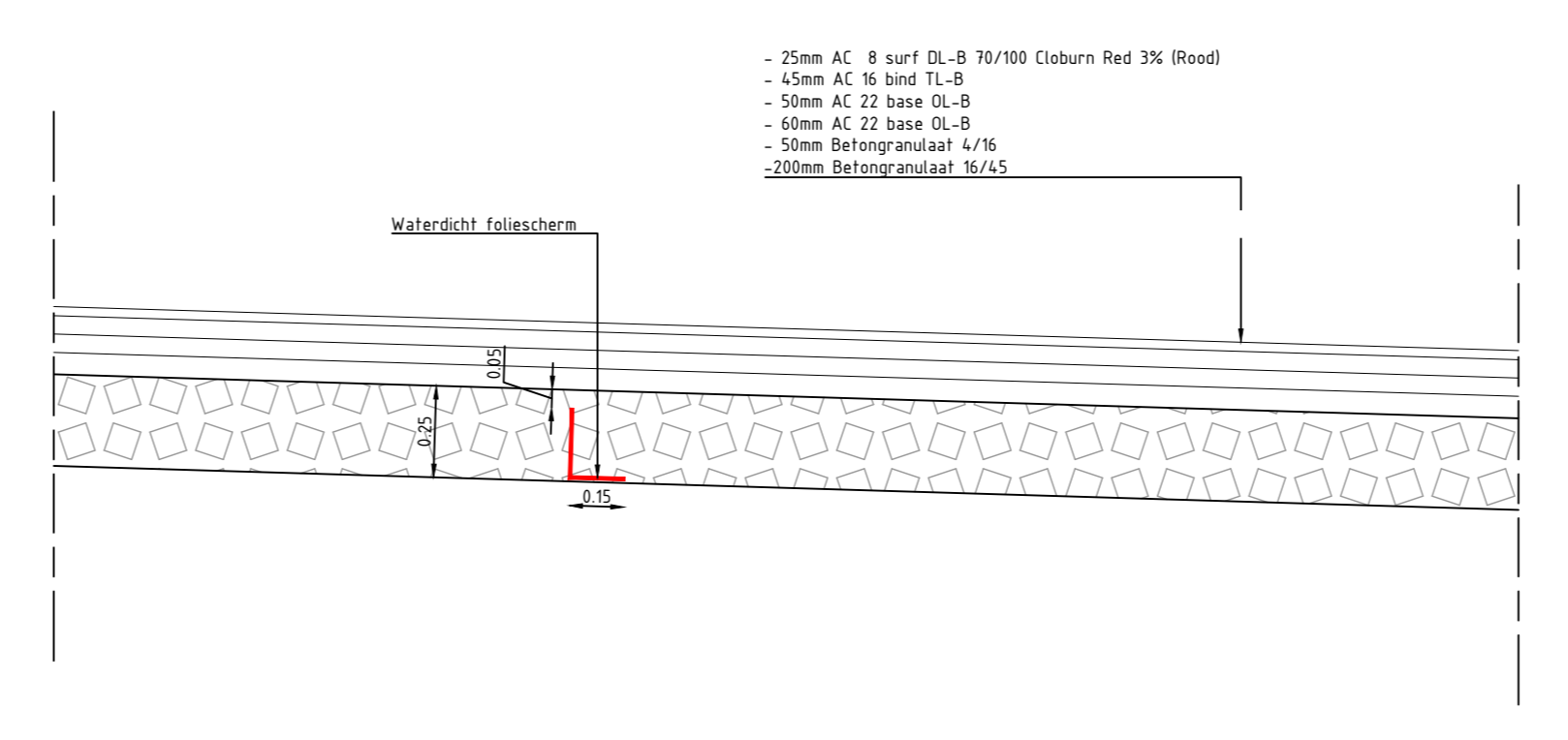
Detail 3
Schaal 1:50



Detail 4
Schaal 1:50



Detail t.p.v. uitlaat in wadi
Schaal 1:50



Detail compartimentering Aquaflo
Schaal 1:20

2	Diverse aangepasjes in overleg met gemeente Cuijk	29-11-2019	G. Spronck
1	Lichtplan aangepast	17-10-2019	M.G.M. Beijers
0	0	0	0
0	0	0	0
0	0	0	0

Maten in m, diameters en afm. bestrijdingsmaterialen in mm, hoogtematen in m t.o.v. NAP, tenzij anders aangeven.	
PROJECT	PROJECTLEIDER
Snel fietsroute De Valuwe - Centrum Cuijk te Cuijk	R. Coenen
OPDRACHTGEVER	PROJECTNUMMER
Besteksteking	170091
Nieuwe situatie - Details	DATUM
OPDRACHTGEVER	TEKENTEGENWERKER
Gemeente Cuijk	170091_BF_003.06

BAM Infra Regionaal © copyright

Vestiging: Ploegweg 12, 5508 HD Helmond
Telefoon: 0493 509100
Internet: www.baminfra.nl